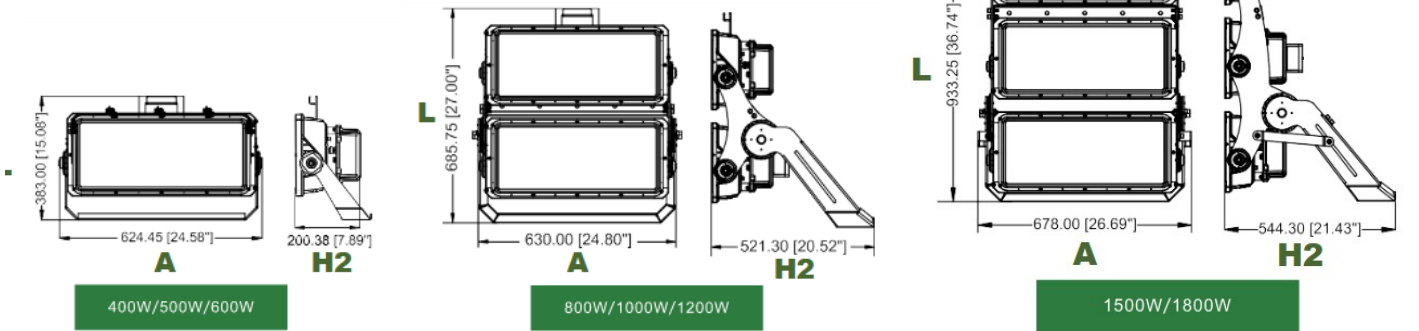


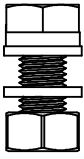
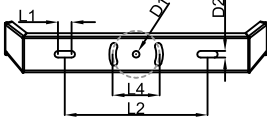
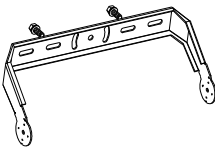
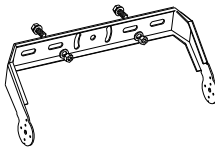
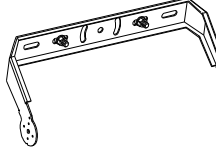
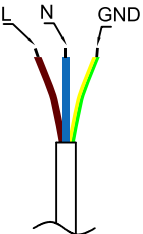
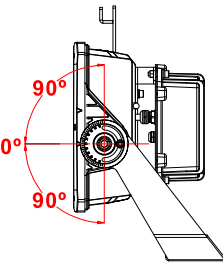
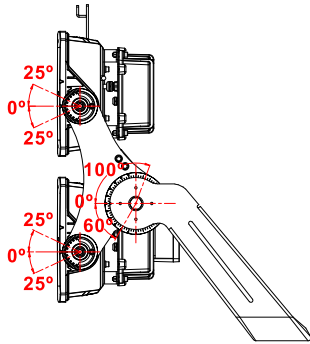
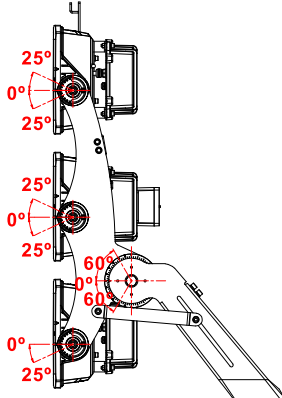
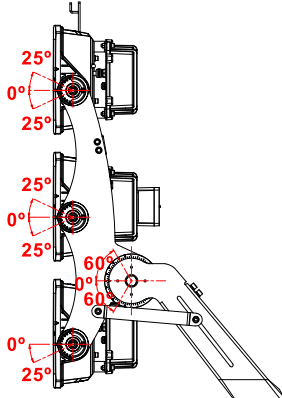
# INSTRUCTIVO DE MONTAJE SPORTLED III

## DIMENSIONES Y PESO

REFERENCIA	L(MM)	A(mm)	H1(MM)	H2(MM)	Peso (kg.Max)
<b>SPORTLED III 400W-600W</b>	383	624.45	196.38	200.38	Hasta 19.5 kg
<b>SPORTLED III 800W-1200W</b>	685.75	630	196.38	521.30	Hasta 43.4 kg
<b>SPORTLED III 1500W-1800W</b>	933.25	196.38	544.30	Hasta 60 kg	



## Instrucciones de montaje

<p>01</p>  <p>M16*45mm</p>	<p>02</p>  <table border="1"> <thead> <tr> <th>Power</th> <th>D1</th> <th>D2</th> <th>L1</th> <th>L2</th> <th>L4</th> </tr> </thead> <tbody> <tr> <td>600W</td> <td>17mm</td> <td>12.5mm</td> <td>50mm</td> <td>350mm</td> <td>120mm</td> </tr> <tr> <td>1200W</td> <td>17mm</td> <td>17mm</td> <td>50mm</td> <td>350mm</td> <td>120mm</td> </tr> <tr> <td>1800W</td> <td>17mm</td> <td>17mm</td> <td>50mm</td> <td>350mm</td> <td>120mm</td> </tr> </tbody> </table>	Power	D1	D2	L1	L2	L4	600W	17mm	12.5mm	50mm	350mm	120mm	1200W	17mm	17mm	50mm	350mm	120mm	1800W	17mm	17mm	50mm	350mm	120mm	<p>03</p> 	<p>04</p> 	<p>05</p> 
Power	D1	D2	L1	L2	L4																							
600W	17mm	12.5mm	50mm	350mm	120mm																							
1200W	17mm	17mm	50mm	350mm	120mm																							
1800W	17mm	17mm	50mm	350mm	120mm																							
<p>Brown(Black) — L Blue(White) — N Green/Yellow — GND</p> 																												

## Atención

1. Instale únicamente por electricistas calificados.
2. Asegúrese de que la tensión de alimentación esté desconectada antes de la instalación.
3. Asegúrese de que el voltaje sea adecuado para las lámparas y que L/N/G se conecte correctamente.
4. Todas las luces durante la instalación o el uso no pueden ser puestas vertical boca arriba o vertical abajo.
5. No abra las luminarias sin autorización del fabricante.