



ÁREA LED II

Diseñado para la iluminación de grandes superficies, ideal para escenarios deportivos de recreación, entrenamiento o de nivel semiprofesional. También es adecuado para espacios industriales exteriores y zonas críticas de las vías públicas que requieren una iluminación confiable y de alto desempeño.



Referencia: **ÁREA LED II**

Aplicación: **iluminación para espacios exteriores**

INFORMACIÓN TÉCNICA GENERAL

- (1) > Rango de Potencia (W) de 140 a 380
- (2) > Flujo Luminoso (lm) de 20978 a 56398
 - > Eficacia (lm/W) hasta 154.45
- (3) > Temperatura de color (K): 4000
 - > CRI: ≥ 70
 - > Protocolo Comunicación: 0-10V, 1-10V, DALI, DALI-2&D4I
 - > Base fotocontrol: Nema 7 Pines
 - > Vida Útil (L70B10 a 25°C): 100.000 h
- (4) > Ta (°C): -35 a +50
 - > Marcación: Laser

INFORMACIÓN ELÉCTRICA

Rango de Tensión de Operación (V)	120-277 Vac $\pm 10\%$ / 220-240 Vac $\pm 10\%$
Rangos de Corriente (A)	0.66 - 1.10 - 1.78
Frecuencia (Hz)	60-50
THD Máximo de corriente (%)	≥ 10 a $\leq 20\%$
Atenuable o no Atenuable	Atenuable
Clase de aislamiento eléctrico	Clase I Opcional Clase II
Factor de Potencia:	≥ 0.90
Grado de protección IP Conjunto Eléctrico	66

Más detalles

- (1) Potencia total de la Luminaria (LEDS + DRIVER). +/-5%
- (2) Flujo Luminoso de Salida de la Luminaria de acuerdo a IESNA LM-79
- (3) Temperatura de Color opcional: (5000 - 3000) K ± 275 K
- (4) Ta: Rango de temperatura ambiente de operación en °C



Fabricante: Roy Alpha

Referencia: ÁREA LED II

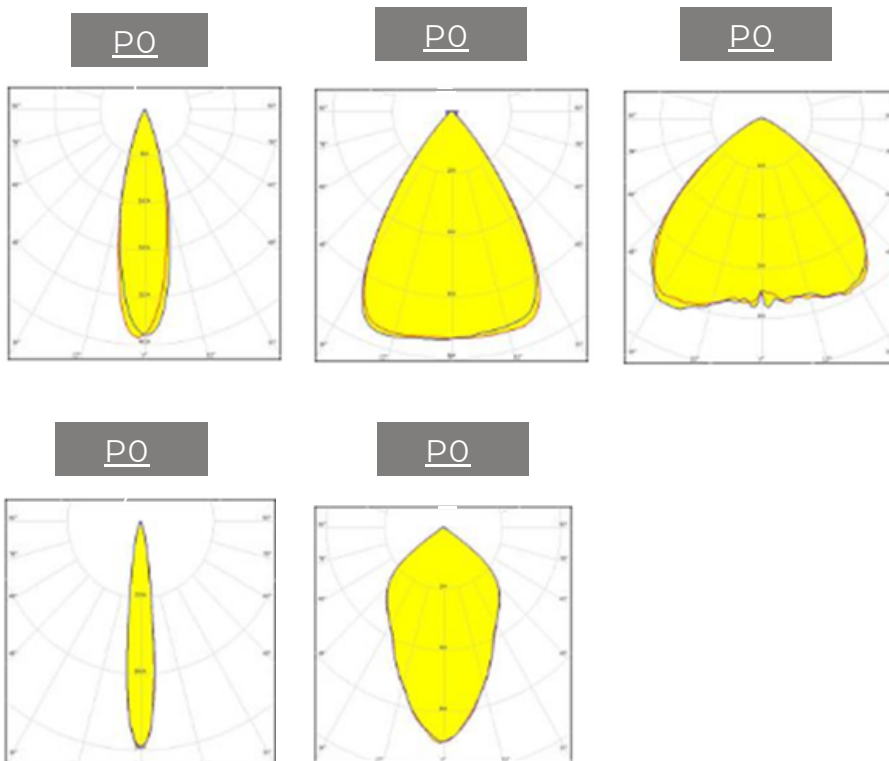
Tipo de producto: Reflector

Procedencia : Colombia

*Nota: La información contenida en esta ficha técnica es de referencia estándar y puede estar sujeta a ajustes o actualizaciones sin notificación previa. Para más detalles, consulte con su ejecutivo de confianza.

INFORMACIÓN ÓPTICA

Material Lente	PMMA
Resistencia al impacto IK Óptico	08
Grado de protección IP Conjunto Óptico	66
Distribución Fotométrica	P01 / P02 / P03 Otras ópticas bajo pedido



CARCASA Y ACABADO

Dimensiones luminaria (mm)	693 x 432 x 113
Peso (kg)	15.2
Fijación en pared, muro o superficie plana vertical	-90° hasta 30° (Opción de giro en su eje 0° a 180°)
Resistencia al impacto IK Carcasa	09
Material de la Carcasa	Aluminio Inyectado
Material del refractor	Vidrio templado resistente a los Impactos.
Acabado de la carcasa	Pintura en polvo electrostática curada al horno con protección UV.



Fabricante: Roy Alpha

Referencia: ÁREA LED II

Tipo de producto: Reflector

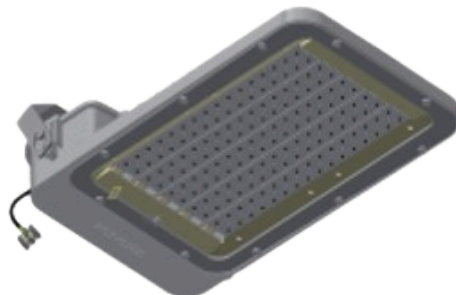
Procedencia : Colombia

*Nota: La información contenida en esta ficha técnica es de referencia estándar y puede estar sujeta a ajustes o actualizaciones sin notificación previa. Para más detalles, consulte con su ejecutivo de confianza.

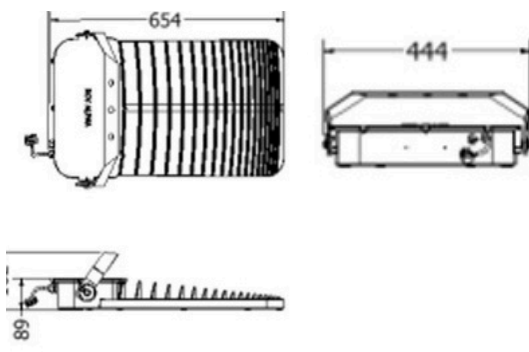
DIMENSIONES Y SISTEMA DE FIJACIÓN

Sistema de Fijación

A techo, pared o muro y superficie plana horizontal



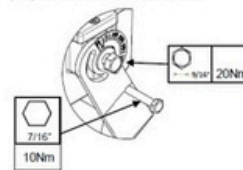
Dimensiones



Accesorios



(x1) Soporte U Area LED
(x1) Disco Guia Area Led
(x2) Tornillo 3/8" x 3/4" Hex
(x2) Arandela plana 3/8"
(x2) Tornillo 1/4" x 3/4"
(x4) Arandela estriada 5/16"
(x2) Arandela estriada 3/8"



CERTIFICACIONES



Certificados de Producto

CODENSA ET 808/2015, IEC 60598-1/2014+AMD1/2017, IEC 60598-2-3/2002+AMD1/2011 y la RESOLUCIÓN 40150 DE 03 DE MAYO DE 2024 DEL MINISTERIO DE MINAS Y ENERGÍA - RETILAP.

Certificados del Fabricante

ISO 9001: 2015 ISO 14001: 2015 ISO45001: 2018