



## TAYRONA II

Soluciones de iluminación LED diseñadas para entornos comerciales y arquitectónicos, adaptable a espacios limitados. Con instalación sencilla, estructura resistente y excelente desempeño térmico.



Referencia: TAYRONA II

Aplicación: Iluminación industrial - comercial

### INFORMACIÓN TÉCNICA GENERAL

- (1) > Rango de Potencia (W) de 70 a 200
- (2) > Flujo Luminoso (lm) de 10833 a 29717
  - > Eficacia (lm/W) hasta 153.93
- (3) > Temperatura de color (K): 4000
  - > CRI:  $\geq 70$
  - > Protocolo Comunicación: 0-10V, 1-10V, DALI, DALI-2&D4I
  - > Base fotocontrol: Nema 7 Pines
  - > Vida Útil (L70B10 a 25°C): 100.000 h
- (4) > Ta (°C): -35 a +50
  - > Marcación: Laser

### INFORMACIÓN ELÉCTRICA

Rango de Tensión de Operación (V)	120-277 Vac $\pm 10\%$ / 220-240 Vac $\pm 10\%$
Rango de Corriente (A)	0.33-0.51-0.91
Frecuencia (Hz)	50 - 60
THD Máximo de corriente (%)	$\geq 10$ a $\leq 20\%$
Atenuable o no Atenuable	Atenuable
Clase de aislamiento eléctrico	Clase I - Clase II
Factor de Potencia	$\geq 0.90$
Grado de protección IP Conjunto Eléctrico	66

### Más detalles

- (1) Potencia total de la Luminaria (LEDS + DRIVER). +/-5%
- (2) Flujo Luminoso de Salida de la Luminaria de acuerdo a IESNA LM-79
- (3) Temperatura de Color opcional: (5000 - 3000) K  $\pm 275$ K
- (4) Ta: Rango de temperatura ambiente de operación en °C



**Fabricante: Roy Alpha**

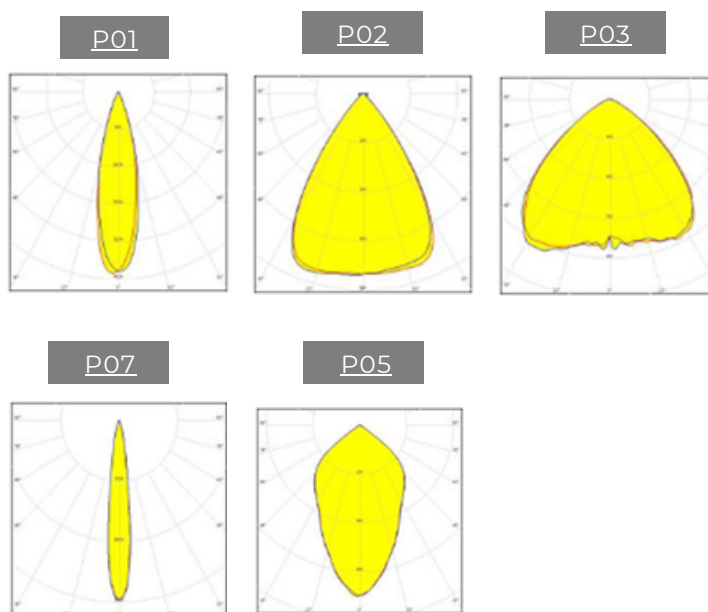
**Referencia: TAYRONA II**

**Tipo de producto:  
Reflector**

**Procedencia : Colombia**

### INFORMACIÓN ÓPTICA

<b>Material Lente</b>	PMMA
<b>Resistencia al impacto IK Óptico</b>	08
<b>Grado de protección IP Conjunto Óptico</b>	66
<b>Distribución Fotométrica</b>	P01 / P02 / P03 Otras ópticas bajo pedido



### CARCASA Y ACABADO

<b>Dimensiones luminaria con brazo (mm)</b>	512 x 386 x 64
<b>Peso (kg)</b>	8,54
<b>Fijación en pared, muro o superficie plana vertical</b>	-45° hasta 45° Opción de giro en su eje 0° a 180°
<b>Resistencia al impacto IK Carcasa</b>	09
<b>Material de la Carcasa</b>	Aluminio Inyectado
<b>Cuerpo de la Luminaria (Tapa)</b>	Tapa Plástica de alta resistencia Opcional (Aluminio)
<b>Material del refractor</b>	Vidrio templado resistente a los Impactos
<b>Acabado de la carcasa</b>	Pintura en polvo electrostática curada al horno con protección UV

\*Nota: La información contenida en esta ficha técnica es de referencia estándar y puede estar sujeta a ajustes o actualizaciones sin notificación previa. Para más detalles, consulte con su ejecutivo de confianza.



**Fabricante: Roy Alpha**

**Referencia: TAYRONA II**

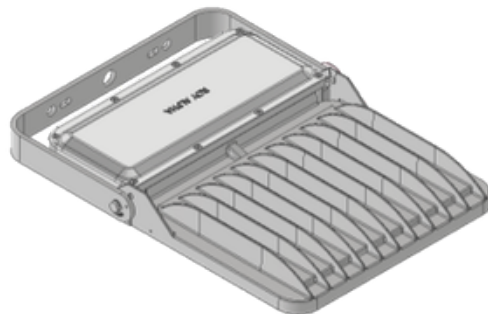
**Tipo de producto:  
Reflector**

**Procedencia : Colombia**

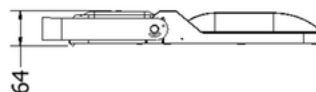
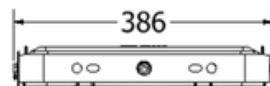
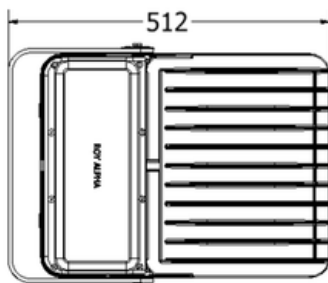
## DIMENSIONES Y SISTEMA DE FIJACIÓN

### Sistema de Fijación

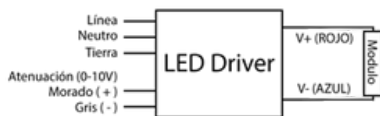
A techo, pared o muro y superficie plana horizontal



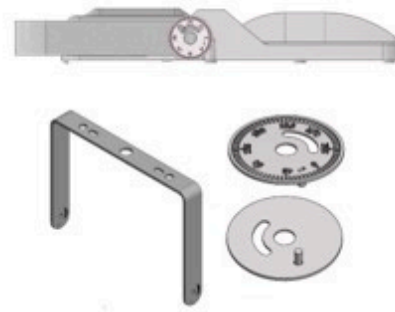
### Dimensiones



### Diagrama de Conexiones



### Accesorios



## CERTIFICACIONES



### Certificados de Producto

CODENSA ET 808/2015, IEC 60598-1/2014+AMD1/2017, IEC 60598-2-3/2002+AMD1/2011 y la RESOLUCIÓN 40150 DE 03 DE MAYO DE 2024 DEL MINISTERIO DE MINAS Y ENERGÍA - RETILAP

### Certificados del Fabricante

ISO 9001: 2015 ISO 14001: 2015 ISO 45001: 2018

\*Nota: La información contenida en esta ficha técnica es de referencia estándar y puede estar sujeta a ajustes o actualizaciones sin notificación previa. Para más detalles, consulte con su ejecutivo de confianza.