



## VIALIT I

Luminaria vial urbana con diseño moderno y elegante que combina eficiencia, rendimiento y durabilidad. Su estética contemporánea se adapta a diferentes entornos urbanos, brindando una iluminación uniforme y confiable para todo tipo de proyectos viales.



**Referencia: VIALIT I**

**Aplicación: Iluminación para vías y espacios urbanos.**

### INFORMACIÓN TÉCNICA GENERAL

- (1) > Potencias (W): 30 - 35 - 40
- (2) > Flujo Luminoso (lm): hasta 6620
  - > Eficacia (lm/W): hasta 169
- (3) > Temperatura de color (K): 4000
  - > CRI:  $\geq 70$
  - > Protocolo Comunicación: 0-10 / 1-10
  - > Base fotocontrol: Nema 7 Pines
  - > Vida Útil(L70B10 a 25°C): 100.000 h
- (4) > Ta (°C): -35 a +50
  - > Marcación: Laser

### INFORMACIÓN ELÉCTRICA

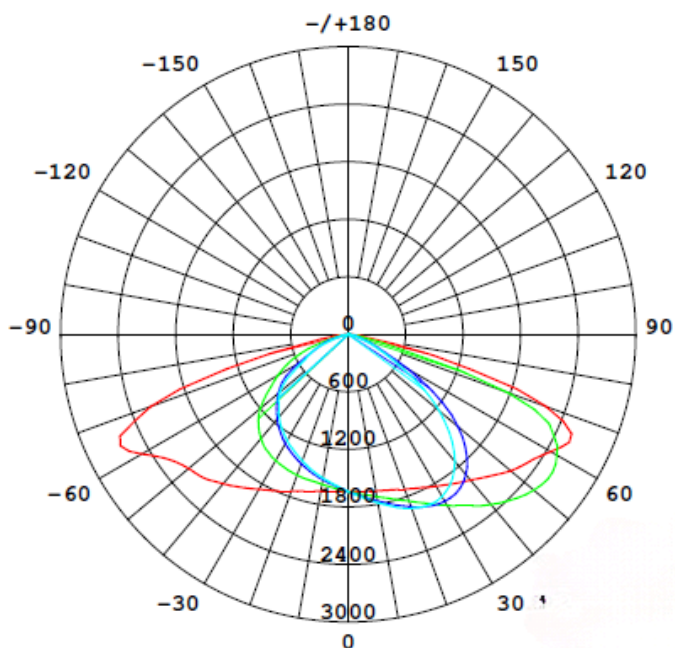
<b>Rango de Tensión de Operación (V)</b>	120-277 Vac $\pm$ 10%
<b>Rango de Corriente (A)</b>	620 - 720 - 810
<b>Frecuencia (Hz)</b>	50 - 60
<b>THD Máximo de corriente (%)</b>	$\geq 10$ a $\leq 20\%$
<b>Atenuable o no Atenuable</b>	Atenuable
<b>Clase de aislamiento eléctrico</b>	Clase I
<b>Factor de Potencia:</b>	$\geq 0.90$
<b>Grado de protección IP Conjunto Eléctrico</b>	66

### Más detalles

- (1) Potencia total de la Luminaria (LEDS + DRIVER). +/-5%
- (2) Flujo Luminoso de Salida de la Luminaria de acuerdo a IESNA LM-79
- (3) Temperatura de Color opcional: (5000 - 3000) K  $\pm$  275K
- (4) Ta: Rango de temperatura ambiente de operación en °C

### INFORMACIÓN ÓPTICA

<b>Material Lente</b>	PMMA
<b>Resistencia al impacto IK Óptico</b>	09
<b>Grado de protección IP Conjunto Óptico</b>	66
<b>Distribución Fotométrica</b>	IIM



**Fabricante: Roy Alpha**

**Referencia: VIALIT I**

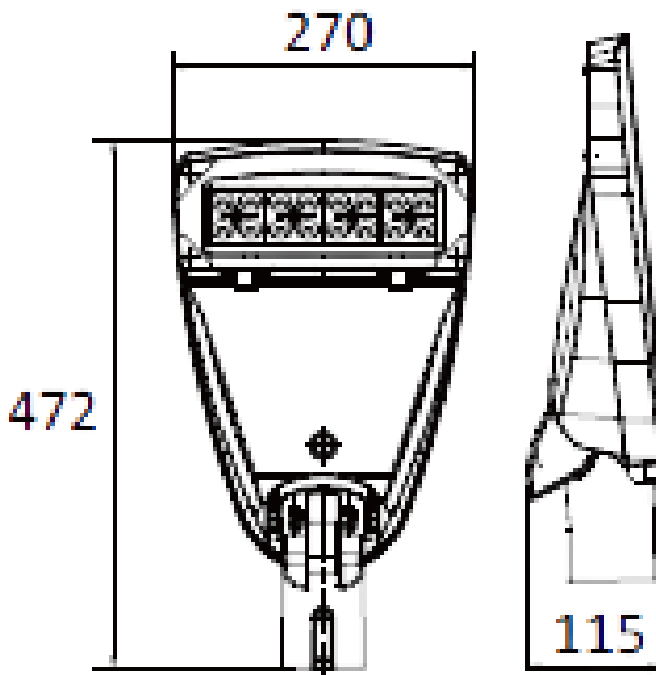
**Tipo de producto:  
Iluminación para  
alumbrado público**

### CARCASA Y ACABADO

<b>Dimensiones luminaria con brazo (mm)</b>	(L) 472 (A) 270 (H) 115
<b>Peso (kg)</b>	4
<b>Ángulos de Inclinación a brazo</b>	Desde -10° hasta 10°
<b>Ángulos de inclinación a poste</b>	Desde -10° hasta 10°
<b>Resistencia al impacto IK Carcasa</b>	09
<b>Material de la Carcasa</b>	Aluminio Inyectado
<b>Material del refractor</b>	Vidrio templado resistente a los Impactos. Sin difusor
<b>Acabado de la carcasa</b>	Pintura en polvo electrostática curada al horno con protección UV

\*Nota: La información contenida en esta ficha técnica es de referencia estándar y puede estar sujeta a ajustes o actualizaciones sin notificación previa. Para más detalles, consulte con su ejecutivo de confianza.

### DIMENSIONES Y SISTEMA DE FIJACIÓN



**Fabricante: ROY ALPHA**

**Referencia: VIALIT I**

**Tipo de producto:**  
Iluminación para  
alumbrado público.

\*Nota: La información contenida en esta ficha técnica es de referencia estándar y puede estar sujeta a ajustes o actualizaciones sin notificación previa. Para más detalles, consulte con su ejecutivo de confianza.

### CERTIFICACIONES



RES 40150/2024

**Certificados de  
Producto**

CODENSA ET 808/2015, IEC 60598-1/2014+AMD1/2017, IEC 60598-2-3/2002+AMD1/2011 y la RESOLUCIÓN 40150 DE 03 DE MAYO DE 2024 DEL MINISTERIO DE MINAS Y ENERGÍA - RETILAP.

**Certificados del  
Fabricante**

ISO 9001: 2015 ISO 14001: 2015 ISO45001: 2018