



VIALIT II

Luminaria vial urbana con diseño moderno y elegante que combina eficiencia y durabilidad. Su estética contemporánea se adapta a diferentes entornos urbanos, brindando una iluminación uniforme y confiable para todo tipo de proyectos viales.



Referencia: VIALIT II

Aplicación: Iluminación para vías y espacios urbanos.

INFORMACIÓN TÉCNICA GENERAL

- (1) > Potencias (W): 40 - 60 - 100
- (2) > Flujo Luminoso (lm): hasta 17669
 - > Eficacia (lm/W): hasta 183
- (3) > Temperatura de color (K): 4000
 - > CRI: ≥ 70
 - > Protocolo Comunicación: 0-10 / 1-10
 - > Base fotocontrol: Nema 7 Pines
 - > Vida Útil (L70B10 a 25°C): 100.000 h
- (4) > Ta (°C): -35 a +50
 - > Marcación: Laser

INFORMACIÓN ELÉCTRICA

Rango de Tensión de Operación (V)	120-277 Vac $\pm 10\%$
Rango de Corriente (A)	810-510-850
Frecuencia (Hz)	50 - 60
THD Máximo de corriente (%)	≥ 10 a $\leq 20\%$
Atenuable o no Atenuable	Atenuable
Clase de aislamiento eléctrico	Clase I
Factor de Potencia:	≥ 0.90
Grado de protección IP Conjunto Eléctrico	66

Más detalles

- (1) Potencia total de la Luminaria (LEDS + DRIVER). +/-5%
- (2) Flujo Luminoso de Salida de la Luminaria de acuerdo a IESNA LM-79
- (3) Temperatura de Color opcional: (5000 - 3000) K ± 275 K
- (4) Ta: Rango de temperatura ambiente de operación en °C

INFORMACIÓN ÓPTICA

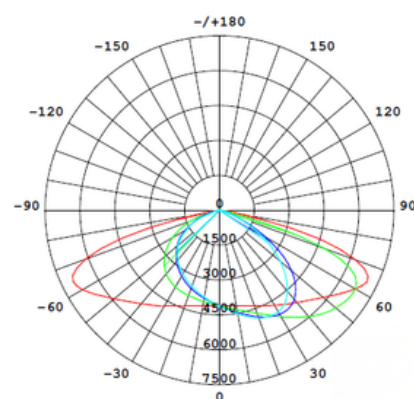
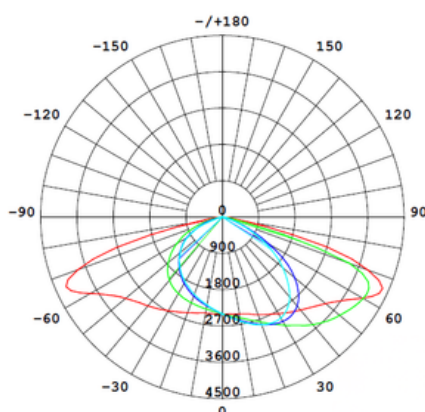
Material Lente	PMMA
Resistencia al impacto IK Óptico	09
Grado de protección IP Conjunto Óptico	66
Distribución Fotométrica	IIM



Fabricante: Roy Alpha

Referencia: VIALIT II

Tipo de producto:
Iluminación para
alumbrado público

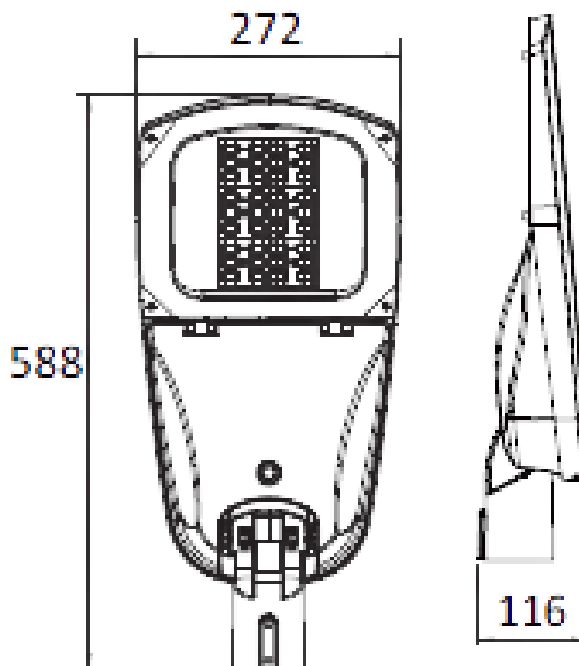


CARCASA Y ACABADO

Dimensiones luminaria con brazo (mm)	(L) 587.5 (A) 272 (H) 115
Peso (kg)	4.4
Ángulos de Inclinación a brazo	Desde -10° hasta 10°
Ángulos de inclinación a poste	Desde -10° hasta 10°
Resistencia al impacto IK Carcasa	09
Material de la Carcasa	Aluminio Inyectado
Material del refractor	Vidrio templado resistente a los Impactos. Sin difusor
Acabado de la carcasa	Pintura en polvo electrostática curada al horno con protección UV

*Nota: La información contenida en esta ficha técnica es de referencia estándar y puede estar sujeta a ajustes o actualizaciones sin notificación previa. Para más detalles, consulte con su ejecutivo de confianza.

DIMENSIONES Y SISTEMA DE FIJACIÓN



Fabricante: Roy Alpha

Referencia: VIALIT II

**Tipo de producto:
Iluminación para
alumbrado público**

*Nota: La información contenida en esta ficha técnica es de referencia estándar y puede estar sujeta a ajustes o actualizaciones sin notificación previa. Para más detalles, consulte con su ejecutivo de confianza.

CERTIFICACIONES



RES 40150/2024

**Certificados de
Producto**

CODENSA ET 808/2015, IEC 60598-1/2014+AMD1/2017,
IEC 60598-2-
3/2002+AMD1/2011 y la RESOLUCIÓN 40150 DE 03 DE
MAYO DE 2024 DEL MINISTERIO DE MINAS Y
ENERGÍA - RETILAP.

**Certificados del
Fabricante**

ISO 9001: 2015 ISO 14001: 2015 ISO45001: 2018