



## AREA LED II

Diseñado para la iluminación de grandes superficies, ideal para escenarios deportivos de recreación, entrenamiento o de nivel semiprofesional. También es adecuado para espacios industriales exteriores y zonas críticas de las vías públicas que requieren una iluminación confiable y de alto desempeño.

**Aplicación:**  
Iluminación para  
espacios exteriores



## INFORMACIÓN TÉCNICA GENERAL

Cant. Módulos	Corrientes de operación (mA)	(1) Potencia de entrada (W)	(2) Flujo luminoso (lm)	(2) Eficacia (lm/W)	Corriente de entrada (A) @220VAC	(3) Potencia de Entrada (W) - DC	(3) Tensión de Entrada -DC
08F	360 - 900	140 - 360	20978 - 54606	168	0.88	N/A	N/A
10F	335 - 861	160 - 380	25216 - 59732	171	0.88	N/A	N/A

### Más detalles

- (1) Potencia total de la Luminaria (LEDS + DRIVER). +/-5%
- (2) Flujo Luminoso de Salida de la Luminaria de acuerdo a IESNA LM-79
- (3) Alimentación y Potencia para luminarias solares (DC)

### Información Eléctrica

<b>Rango de Tensión de Operación (V)</b>	120-277 Vac ± 10% / 220-240 Vac ± 10%
<b>Frecuencia (Hz)</b>	50 - 60
<b>THD Máximo de corriente (%)</b>	≥10 a ≤20%
<b>Atenuable o no Atenuable</b>	Atenuable
<b>Protocolo de Comunicación</b>	0-10V, 1-10V, DALI, DALI-2&D4I
<b>Clase de aislamiento eléctrico</b>	Clase I Opcional Clase II
<b>Factor de Potencia:</b>	≥ 0.90



Fabricante: Roy Alpha

Referencia: AREA LED II

Tipo de producto:  
Iluminación para exteriores

Procedencia : Colombia

### Información Mecánica

Dimensiones luminaria con brazo (mm)	693 x 432 x 113
Peso (kg)	15.2
Fijación en pared, muro o superficie plana vertical	-90° hasta 30° (Opción de giro en su eje 0° a 180°)
Fijación en pared, muro o superficie plana vertical	65° hasta 120° Opción de giro en su eje 0° a 180°
Resistencia al impacto IK Carcasa	09
Resistencia al impacto IK Óptico	08
Grado de protección IP Conjunto Eléctrico	66
Grado de protección IP Conjunto Óptico	66
Material de la Carcasa	Aluminio Inyectado
Material del refractor	Vidrio templado resistente a los Impactos
Acabado de la carcasa	Pintura en polvo electrostática curada al horno con protección UV

### Información Óptica

Material Lente	PMMA
Distribución Fotométrica	P01 / P02 / P03 Otras ópticas bajo pedido
Flujo Hemisférico Superior (FHS)	< 1%
<sup>(4)</sup> Temperatura Color (K)	4000
CRI	≥70



### Vida Útil Fuente de Luz

<sup>(5)</sup> Vida Útil (L70B10 a 25°C)	100.000 horas
<sup>(6)</sup> Ta (°C)	-35°C a +50°C

### Más detalles

- <sup>(4)</sup> Temperatura de Color opcional: (5000 - 3000) K ± 275K
- <sup>(5)</sup> De acuerdo a IESNA LM-80 TM-21
- <sup>(6)</sup> Ta: Rango de temperatura ambiente de operación en °C



**Fabricante: Roy Alpha**

**Referencia: AREA LED II**

**Tipo de producto:  
Iluminación para exteriores**

**Procedencia : Colombia**

Nota:

1. La información contenida en esta ficha técnica es de referencia estándar y puede estar sujeta a ajustes o actualizaciones sin notificación previa. Para más detalles, consulte con su ejecutivo de confianza.
2. La fuente de luz (Módulo Led) de esta luminaria debe reemplazarse únicamente por el fabricante, su servicio técnico o persona cualificada equivalente.
3. No requiere accesorios eléctricos para su normal funcionamiento.

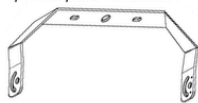
## Accesorios

Fotocelda

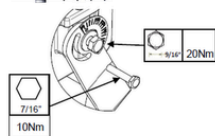
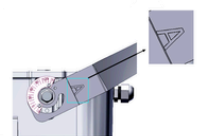
No Incluida

## Dimensiones y Sistema de Fijación

A techo, pared o muro y superficie plana horizontal.

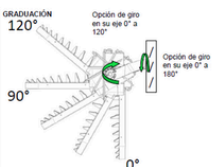


- (x1) Soporte U Area LED
- (x1) Disco Guía Area Led T
- (x2) Tornillo 3/8" x 3/4" Hex
- (x2) Arandela plana 3/8"
- (x2) Tornillo 1/4" x 3/4"
- (x4) Arandela estriada 5/16"
- (x2) Arandela estriada 3/8"

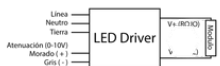


Tornillo anti giro en ambos lados de la U soporte

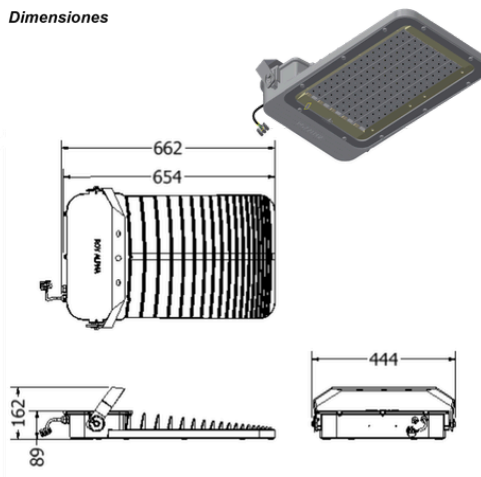
**Sistema de Inclinación**



**Diagrama de conexiones**



**Dimensiones**



Dimensiones en milímetros

**Sistema Antihurto**

(x1) Tornillo Torx 3/16" x 3/4"

**Sistema Antigiro**

(x2) Tornillo 1/4" x 3/4"



**Sistema Antihurto (opcional)**

Tuerca cónica de cabeza fusible para tornillo de Ø 3.8 UNC con el fin de asegurar la U al sistema de fijación



## Certificaciones



CODENSA ET 808/2015, IEC 60598-1/2014+AMD1/2017, IEC 60598-2-3/2002+AMD1/2011 y la RESOLUCIÓN 40150 DE 03 DE MAYO DE 2024 DEL MINISTERIO DE MINAS Y ENERGÍA - RETILAP.

**Certificados de Producto**

**Certificados del Fabricante**

ISO 9001: 2015 ISO 14001: 2015 ISO45001: 2018