



OMEGA I PLUS

Su diseño permite una instalación ágil y confiable, adaptándose a distintos tipos de proyectos de alumbrado. Fabricada en aleación de aluminio inyectado con recubrimiento resistente a la intemperie, garantiza durabilidad, eficiencia y un desempeño estable a lo largo del tiempo.

Aplicación:
Iluminación para
espacios exteriores



INFORMACIÓN TÉCNICA GENERAL

| Cant. Módulos | Corrientes de operación (mA) | (1) Potencia de entrada (W) | (2) Flujo luminoso (lm) | (2) Eficacia (lm/W) | Corriente de entrada (A) @220VAC | (3) Potencia de Entrada (W) - DC | (3) Tensión de Entrada -DC |
|---------------|------------------------------|-----------------------------|-------------------------|---------------------|----------------------------------|----------------------------------|----------------------------|
| 01F | 195 - 1391 | 30 - 75 | 4063 - 9837 | 157 | 0.33 | 75 | 60 |

Más detalles

- (1) Potencia total de la Luminaria (LEDS + DRIVER). +/-5%
- (2) Flujo Luminoso de Salida de la Luminaria de acuerdo a IESNA LM-79
- (3) Alimentación y Potencia para luminarias solares (DC)

Información Eléctrica

| | |
|--|---|
| Rango de Tensión de Operación (V) | (120-277)Vac ± 10% / (220-240) Vac ± 10% / 60 Vdc ± 2% |
| Frecuencia (Hz) | 50 - 60 |
| THD Máximo de corriente (%) | ≥10 a ≤20% |
| Atenuable o no Atenuable | Atenuable |
| Protocolo de Comunicación | 0-10V, 1-10V, Opcional DALI, DALI-2&D4I |
| Clase de aislamiento eléctrico | Clase I Opcional Clase II |
| Factor de Potencia: | ≥ 0.90 |



Fabricante: Roy Alpha

Referencia: OMEGA I PLUS

Tipo de producto: Iluminación
para alumbrado público

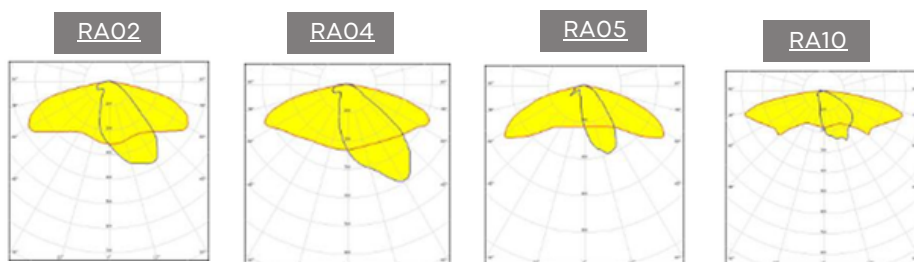
Procedencia : Colombia

Información Mecánica

| | |
|---|---|
| Dimensiones luminaria con brazo (mm) | (L) 542 (A) 130 (H) 103 |
| Peso (kg) | 3.16 |
| Ángulos de Inclinación a brazo | -10° / -5° / 0° / 5° / 10° Opcional 0° / 5° / 10° / 15° / 20° |
| Ángulos de inclinación a poste | Con Soporte horizontal para ajuste angular -10° / -5° / 0° / 5° / 10° |
| Resistencia al impacto IK Carcasa | 09 |
| Resistencia al impacto IK Óptico | 08 Opcional IK10 |
| Grado de protección IP Conjunto Eléctrico | 66 |
| Grado de protección IP Conjunto Óptico | 66 |
| Material de la Carcasa | Aluminio Inyectado |
| Material del refractor | Vidrio templado resistente a los Impactos |
| Acabado de la carcasa | Pintura en polvo electrostática curada al horno con protección UV |

Información Óptica

| | |
|--------------------------------------|--|
| Material Lente | PMMA |
| Distribución Fotométrica | RA02 / RA04 / RA05 / RA10 Otras ópticas bajo pedido |
| Flujo Hemisférico Superior (FHS) | < 1% |
| ⁽⁴⁾ Temperatura Color (K) | 4000 |
| CRI | ≥70 |



Vida Útil Fuente de Luz

| | |
|--|---------------|
| ⁽⁵⁾ Vida Útil (L70B10 a 25°C) | 100.000 horas |
| ⁽⁶⁾ Ta (°C) | -35°C a +50°C |

Más detalles

⁽⁴⁾ Temperatura de Color opcional: (5000 - 3000) K ± 275K

⁽⁵⁾ De acuerdo a IESNA LM-80 TM-21

⁽⁶⁾ Ta: Rango de temperatura ambiente de operación en °C

Accesorios

Fotocelda

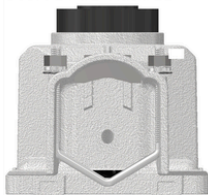
No Incluida

Dimensiones y Sistema de Fijación

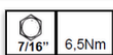
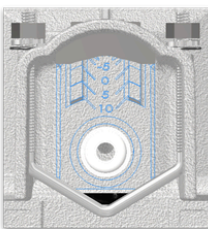


Sistema de Fijación

Diámetro interno
Desde $\varnothing 1\ 1/2"$ Hasta $\varnothing 2"$

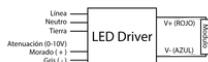


Sistema de Fijación
(x1) Grapa PE A.I. M6
(x2) Arandela de Seguridad $1/4"$
(x2) Arandela Plana $1/4"$
(x2) Tuerca Hexagonal M6

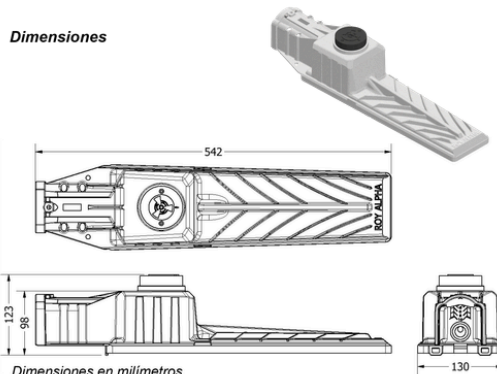


Sistema de Inclinación
De -10 a 10

Diagrama de conexiones



Dimensiones



Dimensiones en milímetros

Sistema Antihurto

(x1) Tornillo carruaje 3 in
(x1) Tuerca Fusible A.I. $3/8"$ in

Accesorios

Brazo Omega dec sencillo

(x2) Arandela Plana $1/4"$ A.I. 302
(x2) Arandela de Seguridad $1/4"$ A.I. 302
(x2) Tornillo A.I. 302 $1/4"$ x $3/4"$ Hex
(x2) Tuerca Hex $1/4"$ R.O. A.I. 302
(x3) Tornillo A.I. 302 $5/16"$ x $3/8"$ SC Allen
(x1) Aislador Caucho

Brazo Omega dec Doble

(x4) Arandela Plana $1/4"$ A.I. 302
(x4) Arandela de Seguridad $1/4"$ A.I. 302
(x4) Tornillo A.I. 302 $1/4"$ x $3/4"$ Hex
(x4) Tuerca Hex $1/4"$ R.O. A.I. 302
(x3) Tornillo A.I. 302 $5/16"$ x $3/8"$ SC Allen
(x2) Aislador Caucho

Soporte a Poste.

(x1) Soporte a poste Omega
(x1) Tapa para tubo $2\ 1/2"$ in
(x2) Tornillo parker 6 x $3/8"$ in
(x3) Tornillo A.I. 302 $5/16"$ in x $3/8"$ in S.C Allen

Pasacable Dividido.

(x1) Pasacable Dividido



Fabricante: Roy Alpha

Referencia: OMEGA I PLUS

Tipo de producto: Iluminación
para alumbrado público

Procedencia : Colombia

Nota:

1. La información contenida en esta ficha técnica es de referencia estándar y puede estar sujeta a ajustes o actualizaciones sin notificación previa. Para más detalles, consulte con su ejecutivo de confianza.
2. La fuente de luz (Módulo Led) de esta luminaria debe reemplazarse únicamente por el fabricante, su servicio técnico o persona cualificada equivalente.
3. No requiere accesorios eléctricos para su normal funcionamiento.

Certificaciones



CODENSA ET 808/2015, IEC 60598-1/2014+AMD1/2017, IEC 60598-2-3/2002+AMD1/2011 y la RESOLUCIÓN 40150 DE 03 DE MAYO DE 2024 DEL MINISTERIO DE MINAS Y ENERGÍA - RETILAP

**Certificados de
Producto**

**Certificados del
Fabricante**

ISO 9001: 2015 ISO 14001: 2015 ISO45001: 2018