



OMEGA II

Su diseño permite una instalación ágil y confiable, adaptándose a distintos tipos de proyectos de alumbrado. Fabricada en aleación de aluminio inyectado con recubrimiento resistente a la intemperie, garantiza durabilidad, eficiencia y un desempeño estable a lo largo del tiempo.

Aplicación:

Iluminación para espacios exteriores



INFORMACIÓN TÉCNICA GENERAL

Cant. Módulos	Corrientes de operación (mA)	(1) Potencia de entrada (W)	(2) Flujo luminoso (lm)	(2) Eficacia (lm/W)	Corriente de entrada (A) @220VAC	(3) Potencia de Entrada (W) - DC	(3) Tensión de Entrada -DC
01F	381 - 1368	30 - 110	4542 - 14240	157	0.81	N/A	N/A
02F	329 - 2732	30 - 180	4786 - 24615	169	0.88	110	60

Más detalles

- (1) Potencia total de la Luminaria (LEDS + DRIVER). +/-5%
- (2) Flujo Luminoso de Salida de la Luminaria de acuerdo a IESNA LM-79
- (3) Alimentación y Potencia para luminarias solares (DC)

Información Eléctrica

Rango de Tensión de Operación (V)	(120-277)Vac ± 10% / (220-240) Vac ± 10% / 60 Vdc ± 2%
Frecuencia (Hz)	50 - 60
THD Máximo de corriente (%)	≥10 a ≤20%
Atenuable o no Atenuable	Atenuable
Protocolo de Comunicación	0-10V, 1-10V, Opcional DALI, DALI-2&D4I
Clase de aislamiento eléctrico	Clase I Opcional Clase II
Factor de Potencia:	≥ 0.90



Fabricante: Roy Alpha

Referencia: OMEGA II

Tipo de producto: Iluminación para alumbrado público

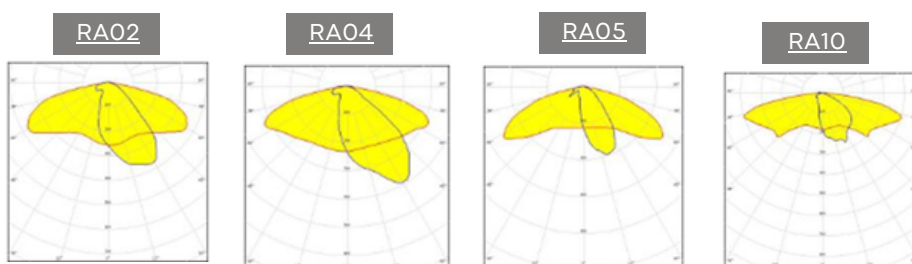
Procedencia : Colombia

Información Mecánica

Dimensiones luminaria con brazo (mm)	(L) 588 (A) 239 (H) 131
Peso (kg)	5.9
Ángulos de Inclinación a brazo	-10° / -5° / 0° / 5° / 10° Opcional 0° / 5° / 10° / 15° / 20°
Ángulos de Inclinación a poste	Opcional con accesorio tipo brazo horizontal -10° a 10°
Resistencia al impacto IK Carcasa	09
Resistencia al impacto IK Óptico	08
Grado de protección IP Conjunto Eléctrico	66
Grado de protección IP Conjunto Óptico	66
Material de la Carcasa	Aluminio Inyectado
Material del refractor	Vidrio templado resistente a los Impactos
Acabado de la carcasa	Pintura en polvo electrostática curada al horno con protección UV

Información Óptica

Material Lente	PMMA
Distribución Fotométrica	RA02 / RA04 / RA05 / RA10 Otras ópticas bajo pedido
Flujo Hemisférico Superior (FHS)	< 1%
⁽⁴⁾ Temperatura Color (K)	4000
CRI	≥70



Vida Útil Fuente de Luz

⁽⁵⁾ Vida Útil (L70B10 a 25°C)	100.000 horas
⁽⁶⁾ Ta (°C)	-35°C a +50°C

Más detalles

⁽⁴⁾ Temperatura de Color opcional: (5000 - 3000) K ± 275K

⁽⁵⁾ De acuerdo a IESNA LM-80 TM-21

⁽⁶⁾ Ta: Rango de temperatura ambiente de operación en °C



Fabricante: Roy Alpha

Referencia: OMEGA II

**Tipo de producto: Iluminación
para alumbrado público**

Procedencia : Colombia

Accesorios

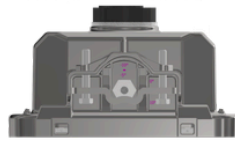
Fotocelda

No Incluida

Dimensiones y Sistema de Fijación

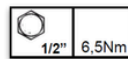
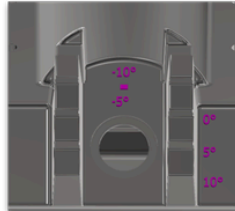
Sistema de Fijación

Diámetro interno
Desde $\varnothing 1 \frac{1}{2}$ " Hasta $\varnothing 2$ "



Sistema de Fijación

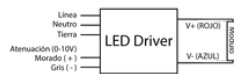
(x1) Grapa Unificada A.I
(x2) Tornillo A.I
5/16" x 2 1/2"
(x2) Arandela de Seguridad
5/16"
(x2) Tuerca Hexagonal
5/16"



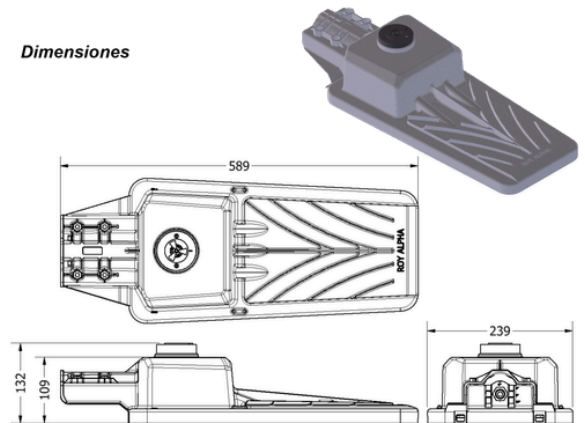
Sistema de Inclinación

De -10 a 10

Diagrama de conexiones



Dimensiones



Dimensiones en milímetros

Sistema Antihurto

(x1) Tornillo carruaje 4"
(x1) Tuerca Fusible 3/8"

Accesorios

Soporte a Poste.

(x1) Soporte a poste Omega
(x1) Tapa para tubo 2 1/2 in
(x2) Tornillo parker 6 x 3/8 in
(x3) Tornillo A.I 302 5/16 in x 3/8 in S.C Allen

Gancho

(x1) Gancho Alambre

Pasacable Dividido.

(x1) Pasacable Dividido

Nota:

1. La información contenida en esta ficha técnica es de referencia estándar y puede estar sujeta a ajustes o actualizaciones sin notificación previa. Para más detalles, consulte con su ejecutivo de confianza.
2. La fuente de luz (Módulo Led) de esta luminaria debe reemplazarse únicamente por el fabricante, su servicio técnico o persona cualificada equivalente.
3. No requiere accesorios eléctricos para su normal funcionamiento.

Certificaciones



Certificados de Producto

CODENSA ET 808/2015, IEC 60598-1/2014+AMD1/2017, IEC 60598-2-3/2002+AMD1/2011 y la RESOLUCIÓN 40150 DE 03 DE MAYO DE 2024 DEL MINISTERIO DE MINAS Y ENERGÍA - RETILAP

Certificados del Fabricante

ISO 9001: 2015 ISO 14001: 2015 ISO 45001: 2018