



LSC I

Diseñada para ofrecer un rendimiento confiable en los entornos más exigentes, bandas transportadoras de materiales, industria de alimentos, frigoríficos y cuartos fríos. Su diseño funcional garantiza una iluminación uniforme y segura en las áreas de trabajo..



Referencia: LSC I

Aplicación: Iluminación industrial - comercial

INFORMACIÓN TÉCNICA GENERAL

- (1) > Potencia (W): 40
- (2) > Flujo Luminoso (lm): 5000
 - > Eficacia (lm/W) hasta 120
- (3) > Temperatura de color (K) 3000 hasta 5400
 - > CRI: ≥80
 - > Vida Útil (L70B10 a 25°C): 50.000 h
- (4) > Ta (°C): -30 a +50
 - > Marcación: Laser

INFORMACIÓN ELÉCTRICA

Tensión de Operación (V)	120-277
Rango de Corriente (A)	0.420 - 1.05
Frecuencia (Hz)	50 - 60
THD Máximo de corriente (%)	≤20%
Atenuable o no Atenuable	No Atenuable
Clase de aislamiento eléctrico	Clase I
Factor de Potencia	≥ 0.95
Grado de protección IP Conjunto Eléctrico	66

Más detalles

- (1) Potencia total de la Luminaria (LEDS + DRIVER). +/-5%
- (2) Flujo Luminoso de Salida de la Luminaria de acuerdo a IESNA LM-79
- (3) Temperatura de Color opcional: (3000 - 5400) K ± 275K
- (4) Ta: Rango de temperatura ambiente de operación en °C



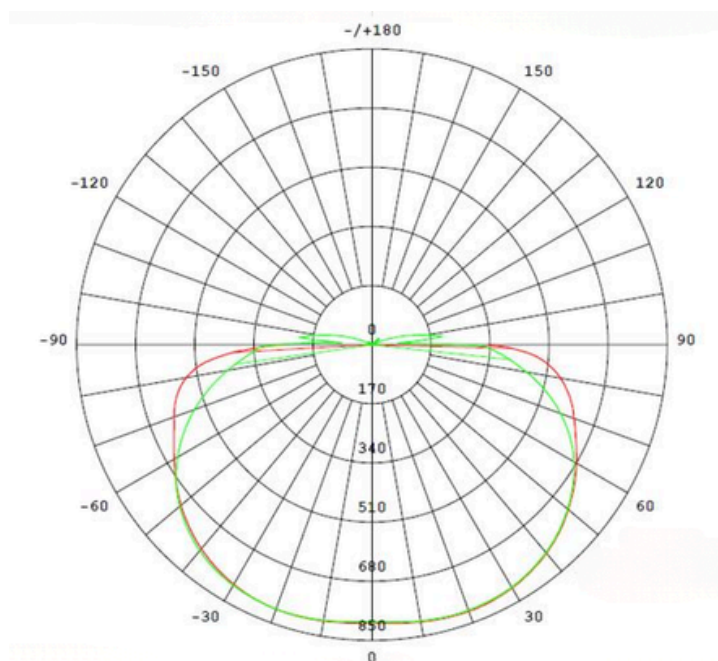
Fabricante: Roy Alpha

Referencia: LSC I

**Tipo de producto:
Luminaria industrial**

INFORMACIÓN ÓPTICA

Material Lente	Policarbonato
Resistencia al impacto IK Óptico	08
Grado de protección IP Conjunto Óptico	66
Distribución Fotométrica	160°

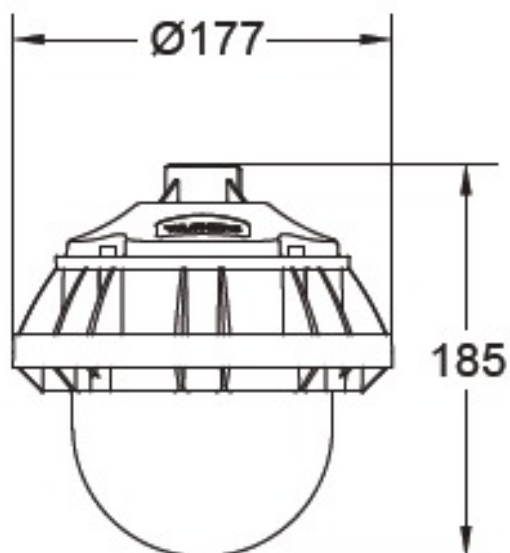


CARCASA Y ACABADO

Dimensiones luminaria (mm)	(Ø)177 - (A) 185 - (G)½ - 3/4"NTP
Resistencia al impacto IK Carcasa	08
Material del refractor	Aluminio Inyectado
Material de la Carcasa	Difusor en policarbonato opalizado
Acabado de la carcasa	Pintura en polvo electrostática con curado al horno y protección UV

*Nota: La información contenida en esta ficha técnica es de referencia estándar y puede estar sujeta a ajustes o actualizaciones sin notificación previa. Para más detalles, consulte con su ejecutivo de confianza.

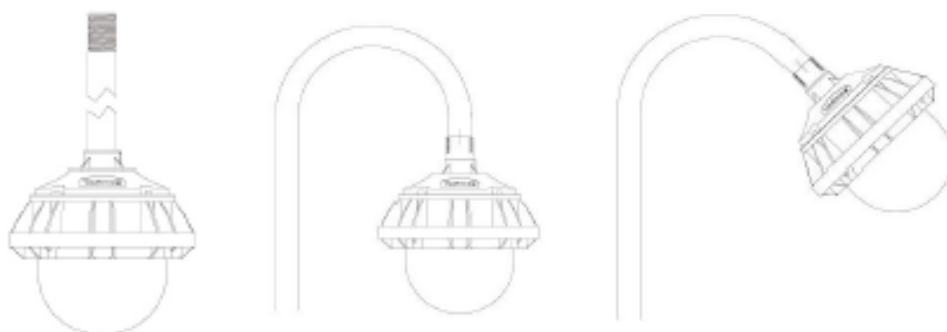
DIMENSIONES Y SISTEMA DE FIJACIÓN



Fabricante: Roy Alpha

Referencia: LSC I

**Tipo de producto:
Luminaria industrial**



*Nota: La información contenida en esta ficha técnica es de referencia estándar y puede estar sujeta a ajustes o actualizaciones sin notificación previa. Para más detalles, consulte con su ejecutivo de confianza.

CERTIFICACIONES

**Certificados del
Fabricante**

ISO 9001: 2015 ISO 14001: 2015 ISO 45001: 2018