



## LSC II

Diseñada para ofrecer un rendimiento confiable en los entornos más exigentes, bandas transportadoras de materiales, industria de alimentos, frigoríficos y cuartos fríos. Su diseño funcional garantiza una iluminación uniforme y segura en las áreas de trabajo.



**Referencia: LSC II**

**Aplicación: Iluminación industrial - comercial**

### INFORMACIÓN TÉCNICA GENERAL

- (1) ➤ Potencia (W): 70
- (2) ➤ Flujo Luminoso (lm): 8000
  - Eficacia (lm/W) hasta 120
- (3) ➤ Temperatura de color (K) 3000 hasta 5400
  - CRI:  $\geq 80$
  - Vida Útil (L70B10 a 25°C): 50.000 h
- (4) ➤ Ta (°C): -30 a +50
  - Marcación: Laser

### INFORMACIÓN ELÉCTRICA

Tensión de Operación (V)	120-277
Rango de Corriente (A)	0.83 ~ 0.178
Frecuencia (Hz)	50 - 60
THD Máximo de corriente (%)	$\leq 20\%$
Atenuable o no Atenuable	No Atenuable
Clase de aislamiento eléctrico	Clase I
Factor de Potencia	$\geq 0.95$
Grado de protección IP Conjunto Eléctrico	66

### Más detalles

- (1) Potencia total de la Luminaria (LEDS + DRIVER). +/-5%
- (2) Flujo Luminoso de Salida de la Luminaria de acuerdo a IESNA LM-79
- (3) Temperatura de Color opcional: (3000 - 5400) K  $\pm$  275K
- (4) Ta: Rango de temperatura ambiente de operación en °C



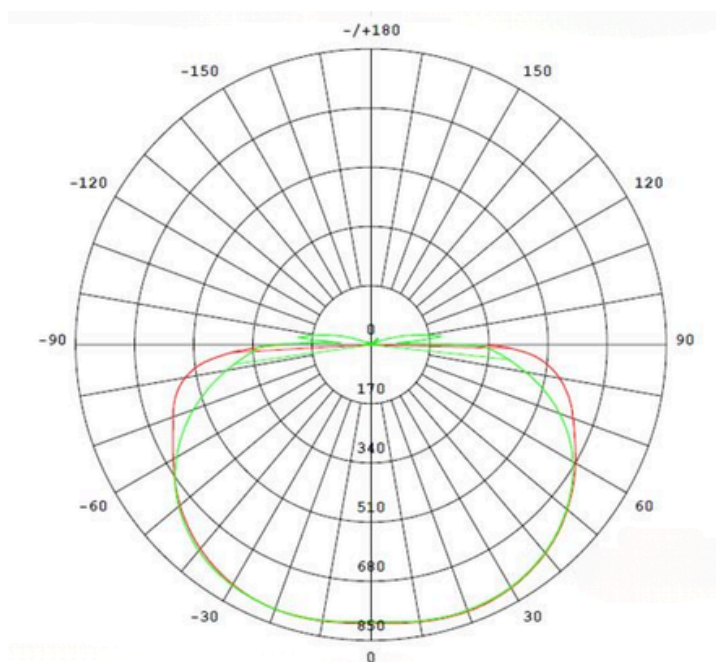
**Fabricante: Roy Alpha**

**Referencia: LSC II**

**Tipo de producto:  
Luminaria industrial**

## INFORMACIÓN ÓPTICA

<b>Material Lente</b>	Policarbonato
<b>Resistencia al impacto IK Óptico</b>	08
<b>Grado de protección IP Conjunto Óptico</b>	66
<b>Distribución Fotométrica</b>	160°



## CARCASA Y ACABADO

<b>Dimensiones luminaria (mm)</b>	(Ø)177 - (A) 185 - (G)½ - 3/4"NTP
<b>Resistencia al impacto IK Carcasa</b>	08
<b>Material de la Carcasa</b>	Aluminio Inyectado
<b>Material del refractor</b>	Difusor en policarbonato opalizado
<b>Acabado de la carcasa</b>	Pintura en polvo electrostática con curado al horno y protección UV

\*Nota: La información contenida en esta ficha técnica es de referencia estándar y puede estar sujeta a ajustes o actualizaciones sin notificación previa. Para más detalles, consulte con su ejecutivo de confianza.

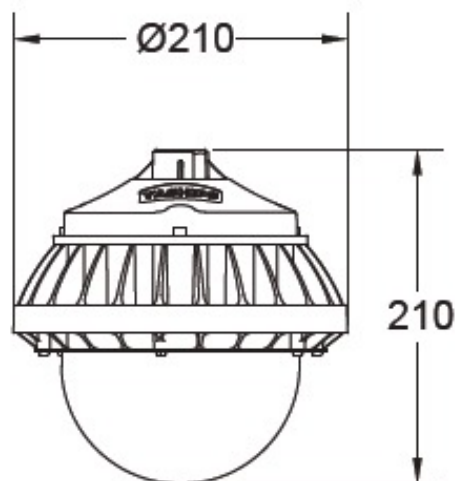


**Fabricante: Roy Alpha**

**Referencia: LSC II**

**Tipo de producto:  
Luminaria industrial**

### DIMENSIONES Y SISTEMA DE FIJACIÓN



\*Nota: La información contenida en esta ficha técnica es de referencia estándar y puede estar sujeta a ajustes o actualizaciones sin notificación previa. Para más detalles, consulte con su ejecutivo de confianza.

### CERTIFICACIONES

**Certificados del  
Fabricante**

ISO 9001: 2015 ISO 14001: 2015 ISO45001: 2018